



# الفيزياء

20  
25

الأسبوع

⑤

الصف الثاني الثانوي

الأداء المنزلي

إعداد ومراجعة

مكتب تنمية مادة العلوم

(1) كرتان (A ، B) كتلة الكرة (A) ثلاث أمثال كتلة الكرة (B) ، ونصف قطرها يساوي قطر الكرة (B) . فإن النسبة بين كثافة الكرة (A) إلى كثافة الكرة (B) تساوي :

- 3  
8  
5  
3  
2  
3  
3  
8  
3
- (A)
- (B)
- (C)
- (D)

(2) مكعب ألومنيوم كتلته 27kg ( كثافة الألومنيوم  $2700\text{kg/m}^3$  ) ، فإن طول حافته = ....

- (A) 0.22m
- (B) 0.32m
- (C) 0.44m
- (D) 0.56m

(3) لديك أربعة حجوم متساوية من أجسام مختلفة 1 , 2 , 3 , 4 كما بالرسم . فأى الأجسام يكون أكبر كثافة نسبية .



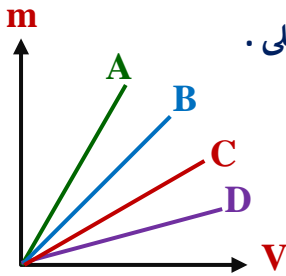
- (A) (1)
- (B) (2)
- (C) (3)
- (D) (4)

(4) عند قياس كثافة حجوم متساوية من عينات دم مختلفة فإذا علمت أن كثافة الدم للشخص السليم  $1060\text{ kg/m}^3$  وحجم عينة الدم يساوي  $2.076 \times 10^{-5}\text{ m}^3$  فإن عينة الدم للشخص المصاب بالأنيميا هي

عينة	1	2	3	4
كتلة (gm)	21	22	23	24

- (A) (1)
- (B) (2)
- (C) (3)
- (D) (4)

(5) العلاقة البيانية الآتية بين كتلة وحجم كمية من الدم لأربعة أشخاص مصابين بمرض الأنيميا ، فأى الأشخاص تكون لديه نسبة الإصابة بالمرض أعلى .



- (A) (B)
- (B) (D)
- (C) (A)
- (D) (C)



(6) كتلتان متساويتين من مادتين مختلفتين (A ، B) ، إذا كانت النسبة بين كثافتهما  $\frac{\rho_A}{\rho_B} = \frac{3}{4}$  ، فإن النسبة بين حجم

المادتين  $\frac{(V_{O\ell})_A}{(V_{O\ell})_B}$

- (A)  $\frac{1}{3}$   
 (B)  $\frac{1}{4}$   
 (C)  $\frac{3}{4}$   
 (D)  $\frac{4}{3}$

(7) في معمل تحاليل الكشف عن تركيز الأملاح في البول ، كانت النتائج لربعة أشخاص كالتالي

الأشخاص	D	C	B	A
$\rho_{\text{للبول}} = \text{Kg/m}^3$	1019	1010	1030	1020

أي من الأشخاص السابقة مصاب بزيادة الملاح في البول ؟

- (A) الشخص D  
 (B) الشخص B  
 (C) الشخص A  
 (D) الشخص C



(8) طاولة خشبية سطحها أبعاده  $1.6 \text{ m} \times 2 \text{ m}$  ،

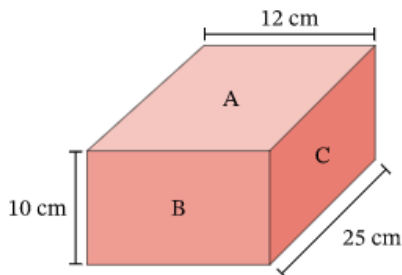
فإن القوة الضاغطة التي يؤثر بها الهواء الجوي على سطح الطاولة .

- (A)  $1.013 \times 10^5 \text{ N}$   
 (B)  $03.24 \times 10^5 \text{ N}$   
 (C)  $0.317 \times 10^5 \text{ N}$   
 (D)  $3.24 \times 10^5 \text{ N}$

(9) رجل يقف بقدميه على الأرض، أي من الأنشطة التالية يسبب زيادة في الضغط الذي يؤثر به الرجل على الأرض؟

- (A) عندما ينحني الرجل ببطء.  
 (B) عندما يستلقي الرجل أفقياً على الأرض.  
 (C) عندما يرفع الرجل كلتا ذراعيه ببطء.  
 (D) عندما يقف الرجل بقدم واحدة على الأرض.

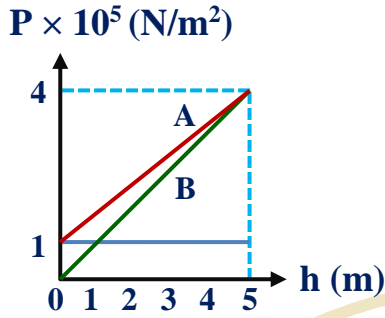
(10) وضع متوازي مستطيلات أبعاده 10 سم و 25 سم و 12 سم على سطح أفقي كما هو موضح بالشكل، على أي وجه يجب أن يوضع المتوازي بحيث تطبق أقل قدر من الضغط على السطح؟



- (A) الوجه A  
 (B) الوجه B  
 (C) الوجه C  
 (D) الضغط متساوياً في جميع الوجوه.

(11) في الشكل البياني المقابل :

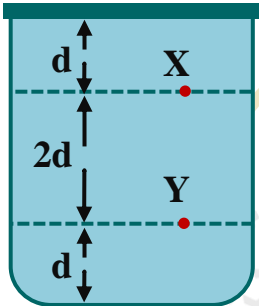
$\dots\dots\dots = \frac{\text{كثافة السائل B}}{\text{كثافة السائل A}}$  ، **A** ، **B** سائلان مختلفان . فإن النسبة



- (A) 5  
 (B) 4  
 (C) 5  
 (D) 4

(12) في الشكل خزان مملوء بسائل ما .

فإذا كان ضغط السائل عند النقطة (X) يساوي 3 بار ، فإن ضغطه عند نقطة (y) يساوي .....

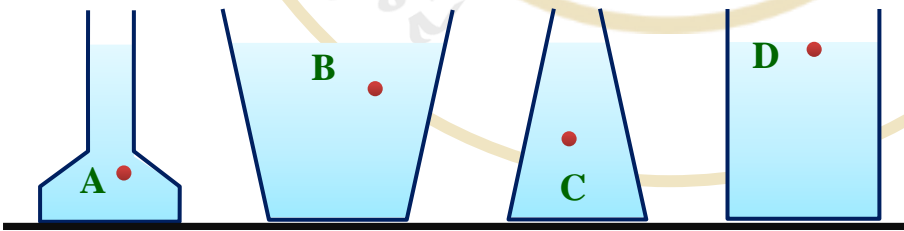


- (A) 9 بار  
 (B) 4.5 بار  
 (C) 6 بار  
 (D) 12 بار

(13) بعض الحيوانات تستطيع الغوص لعمق 1km . ما هو الضغط الكلي الذي تتحمله عند هذا العمق ؟  
 . ( $\rho_{\text{sea}}=1020 \text{ kg/m}^3$  ،  $1\text{atm} = 10^5 \text{ N/m}^2$ )

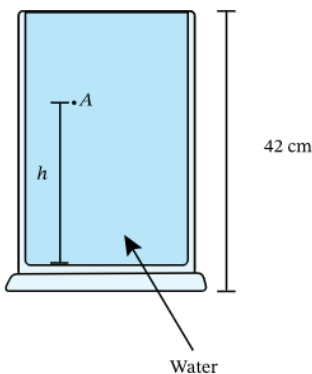
- (A) 9 atm  
 (B) 90 atm  
 (C) 101 atm  
 (D) 111 atm

(14) إذا عبئت مجموعة من الأوعية بالماء كما بالشكل ، فإن الترتيب الصحيح للنقاط **A** ، **B** ، **C** ، **D** حسب الضغط يكون ؟

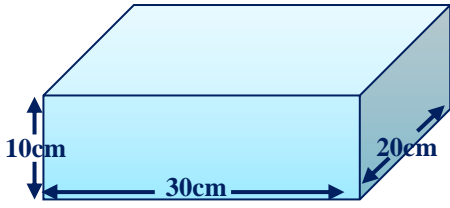


- (A)  $P_A > P_B > P_C > P_D$   
 (B)  $P_D > P_C > P_B > P_A$   
 (C)  $P_A > P_C > P_B > P_D$   
 (D)  $P_D > P_B > P_C > P_A$

(15) يوضح الشكل المقابل وعاء زجاجي ارتفاعه 42cm ، مملوء بالماء تمامًا. إذا كان الضغط الناتج عن الماء عند النقطة A هو  $P$  والضغط عند قاعدة الوعاء هو  $3P$ ، فإن الارتفاع  $h$  من قاعدة الوعاء إلى النقطة A يساوي



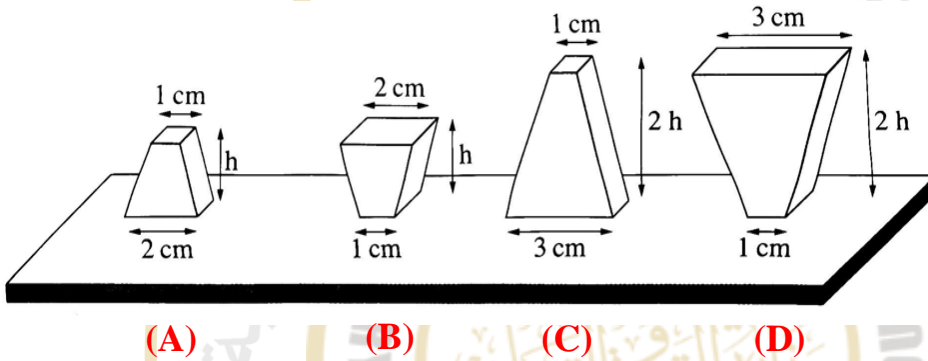
- (A) 14 cm  
 (B) 28 cm  
 (C) 37 cm  
 (D) 21 cm



(16) متوازي مستطيلات أبعاده  $30\text{cm} \times 20\text{cm} \times 10\text{cm}$  كثافة مادته  $2700\text{kg/m}^3$  وضع على منضدة أفقية كما بالرسم . احسب :

- (أ) ضغط المتوازي ؟  
 (ب) أقصى ضغط يحدثه ذلك المتوازي ؟  
 (ج) كيف يوضع المتوازي للحصول على أكبر ضغط ؟

(17) توضح الأشكال التالية أربعة أجسام معدنية من نفس المعدن لها نفس السُمك. إذا وُضعت على نفس السطح الأفقي، فأَي منها يؤثر بأكبر قدر من الضغط على السطح؟



(A) (B) (C) (D)